

# 中华人民共和国国家标准

GB/T 6070—2007  
代替 GB/T 6070—1995

---

## 真空技术 法兰尺寸

Vacuum technology—Flange dimensions

(ISO 1609:1986, MOD)

2007-12-02 发布

2008-06-01 实施

中华人民共和国国家质量监督检验检疫总局 发布  
中国国家标准化管理委员会

## 前 言

本标准修改采用 ISO 1609:1986《真空技术 法兰尺寸》(英文版)。

本标准根据 ISO 1609:1986 重新起草。在附录 D 中列出了本标准章条编号与 ISO 1609:1986 章条编号的对照一览表。

考虑到我国国情,在采用 ISO 1609:1986 时,本标准做了一些修改:删除了 ISO 1609:1986 的前言;有关技术性差异已编入正文中并在它们所涉及的条款的页边空白处用垂直单线标识。在附录 E 中给出了这些技术性差异及其原因的一览表以供参考。

本标准代替 GB/T 6070—1995《真空法兰》。

本标准与 GB/T 6070—1995 的主要变化如下:

- 根据 GB/T 1.1—2000 的要求增加了前言;
- 根据 GB/T 1.1—2000 的要求增加了“2 规范性引用文件”;
- 根据 ISO 1609:1986,将文本编辑内容中的 2.1~2.5 修改为 3.1~3.9;
- 增加了所有规格的法兰内径尺寸;
- 修改了附录 A、附录 B、附录 C,增加了附录 D 及附录 E。

本标准的附录 A、附录 C 为规范性附录,附录 B、附录 D 及附录 E 均为资料性附录。

本标准由中国机械工业联合会提出。

本标准由全国真空技术标准化技术委员会(SAC/TC 18)归口。

本标准负责起草单位:北京北仪创新真空技术有限责任公司。

本标准参加起草单位:山东淄博真空设备厂有限公司、上海真空阀门制造有限公司、辽宁真龙真空设备制造有限公司、沈阳真空技术研究所。

本标准主要起草人:杨静、周毅、范立群、徐法俭、孙猛、章东林、林森、王学智。

本标准所代替标准的历次版本发布情况为:

- GB/T 6070.1~6070.5—1985、GB/T 6070—1995。

# 真空技术 法兰尺寸

## 1 范围

本标准规定了使用在真空技术中的低、中、高真空设备所用固定法兰、活套法兰和卡钳法兰的尺寸。适用于低、中、高真空设备连接法兰。

该尺寸可以保证固定法兰、活套法兰和卡钳法兰之间的互换性。

## 2 规范性引用文件

下列文件中的条款通过本标准的引用而成为本标准的条款。凡是注日期的引用文件,其随后所有的修改单(不包括勘误的内容)或修订版均不适用于本标准,然而,鼓励根据本标准达成协议的各方研究是否可使用这些文件的最新版本。凡是不注日期的引用文件,其最新版本适用于本标准。

GB/T 321—2005 优先数和优先数系(ISO 3:1973, IDT)

GB/T 1800.1—1997 极限与配合 基础 第1部分:词汇(neq ISO 286-1:1988)

GB/T 1800.2—1998 极限与配合 基础 第2部分:公差、偏差和配合的基本规定(eqv ISO 286-1:1988)

GB/T 1800.3—1998 极限与配合 基础 第3部分:标准公差和基本偏差数值表(eqv ISO 286-1:1988)

GB/T 1800.4—1999 极限与配合 标准公差等级和孔、轴的极限偏差表(eqv ISO 286-2:1988)

GB/T 3452.1—2005 液压气动用 O 形橡胶密封圈 第1部分:尺寸系列及公差(ISO 3601-1:2002, MOD)

GB/T 4982—2003 真空技术 快卸连接器 尺寸 第1部分:夹紧型(ISO 2861-1:1974, IDT)

GB/T 5277—1985 紧固件 螺栓和螺钉通孔(eqv ISO 273:1979)

GB/T 5286—2001 螺栓、螺钉和螺母用平垫圈 总方案(idt ISO 887:2000)

GB/T 17395—1998 无缝钢管尺寸、外形、重量及允许偏差(neq ISO 1127:1992、ISO 4200:1991、ISO 5252:1991)

## 3 尺寸

### 3.1 总则

3.1.1 固定法兰、活套法兰和卡钳法兰的尺寸应符合表1、表2和表3以及图2、图3和图4所示的规定。这些尺寸是加工成型的尺寸,不包括加工余量。在表1、表2中公称通径为10 mm~40 mm的法兰与GB/T 4982—2003相配合一致。

3.1.2 法兰用材料一般为Q 235A或20号钢,要求无磁或用于腐蚀介质的用奥氏体不锈钢。选用其他材料时应满足附录A法兰线密封载荷和焊接的要求。

### 3.2 公称通径

3.2.1 表中给出了一系列公称通径值,目的是作为法兰的标志。

3.2.2 公称通径都符合GB/T 321—2005中R10系列。

### 3.3 螺栓孔直径 C

螺栓孔直径 C 的值由螺栓直径  $d$  得到,与GB/T 5277—1985中间系列一致。

### 3.4 配合面

3.4.1 法兰配合面是一个环形平面,其表面粗糙度和平面度要保证连接处的密封性。

3.4.2 最小的密封面由表中的  $D$ 、 $D_2$ 、 $D_3$  值来决定。

3.5 固定法兰和活套法兰的外径  $D_1$

给出的外径尺寸应符合下列要求：即按照 GB/T 5286—2001 选用平垫圈，平垫圈的外径不能超出法兰的外圆周线的范围。

3.6 螺栓位置及孔数  $n$

螺栓孔位置应按图 1 所示排列， $\alpha$  角是螺栓孔数的函数；螺栓孔数  $n$  根据在附录 A 中所列出的线密封载荷及给定的螺栓应力而得出。

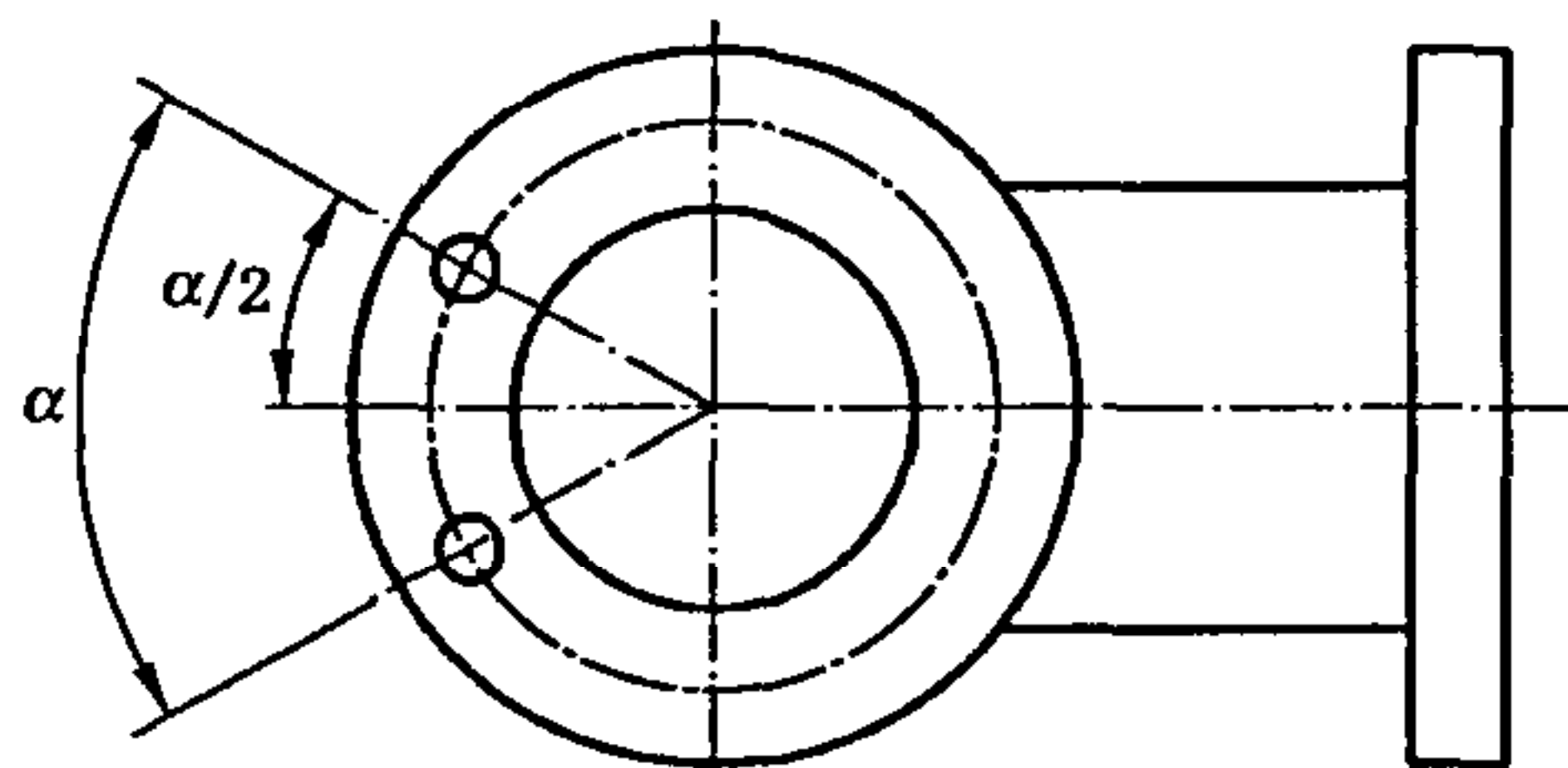


图 1 螺栓孔位置

3.7 夹紧装置接触面的内直径  $D_4$

考虑到所用的夹紧装置的差异，如焊接管径等，夹紧装置接触面的最大直径由  $D_4$  来决定。

3.8 夹紧装置接口宽度  $G$

宽度值取决于系统的接口用途，并且不应大于 2.5 mm。

3.9 配合尺寸

表 1、表 2 及表 3 中给出的一系列配合符号的尺寸，符合 GB/T 1800.1—1997、GB/T 1800.2—1998、GB/T 1800.3—1998、GB/T 1800.4—1999 的规定。

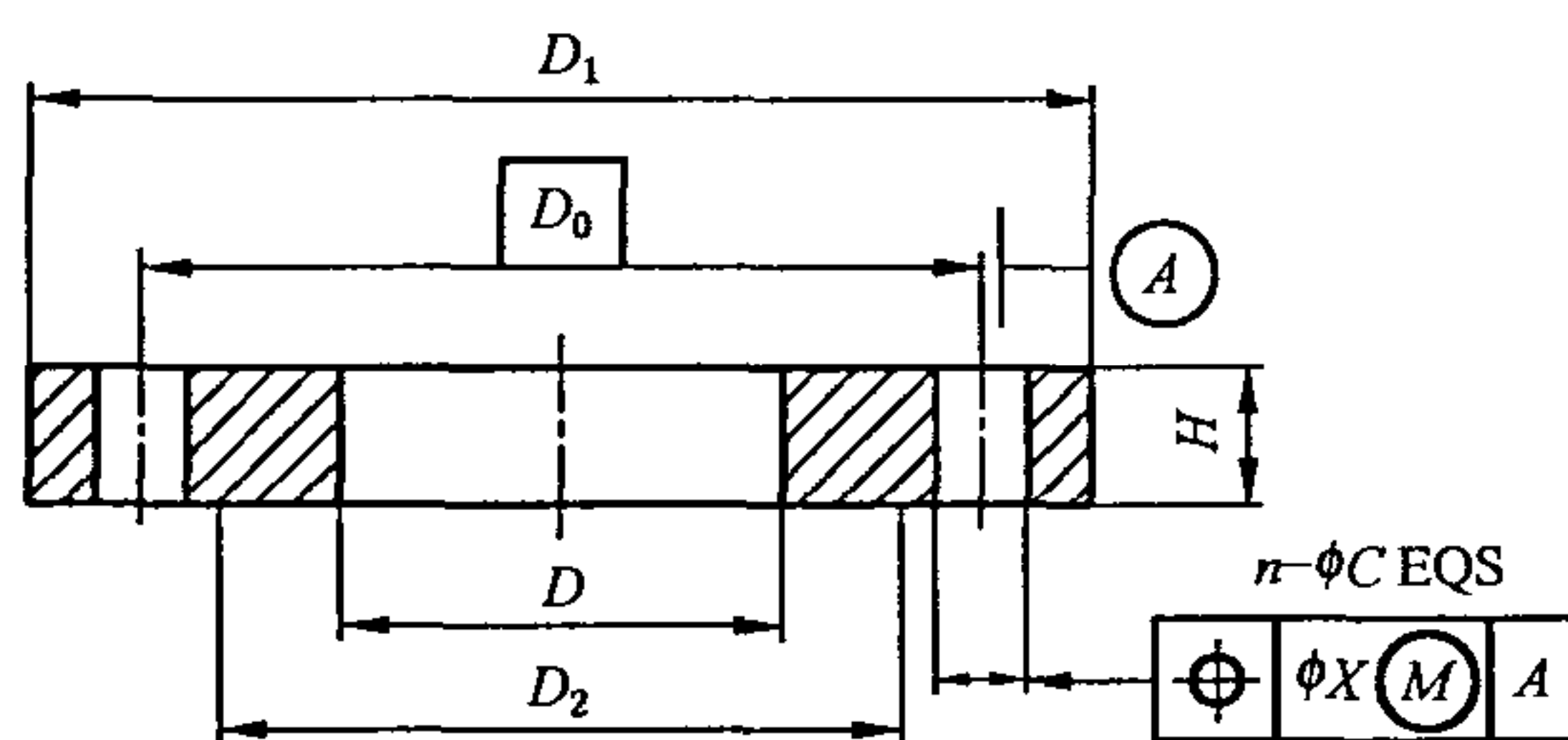


图 2 固定法兰

表 1 固定法兰尺寸

单位为毫米

公称通径 DN	$D^*$	$D_0$	$D_1$	$D_2$	$H$ js16	$C$ H13	$X$	螺栓	
								$d$	$n$
10	12.2	40	55	30	8	6.6	0.6	6	4
16	17.2	45	60	35	8	6.6	0.6	6	4
20	22.2	50	65	40	8	6.6	0.6	6	4
25	26.2	55	70	45	8	6.6	0.6	6	4
32	34.2	70	90	55	8	9	1	8	4
40	41.2	80	100	65	12	9	1	8	4
50	52.2	90	110	75	12	9	1	8	4
63	70	110	130	95	12	9	1	8	4
80	83	125	145	110	12	9	1	8	8
100	102	145	165	130	12	9	1	8	8
125	127	175	200	155	16	11	1	10	8
160	153	200	225	180	16	11	1	10	8
200	213	260	285	240	16	11	1	10	12
250	261	310	335	290	16	11	1	10	12

表 1 (续)

单位为毫米

公称通径 DN	$D^a$	$D_0$	$D_1$	$D_2^b$	$H$ js16	$C$ H13	$X$	螺栓	
								$d$	$n$
320	318	395	425	370	20	14	2	12	12
400	400	480	510	450	20	14	2	12	16
500	501	580	610	550	20	14	2	12	16
630	651	720	750	690	24	14	2	12	20
800	800	890	920	860	24	14	2	12	24
1 000	1 000	1 090	1 120	1 060	24	14	2	12	32
1 250	1 250	1 404	1 440	1 340	28	19	2.5	16	32
1 600	1 600	1 755	1 790	1 705	30	19	2.5	16	32
1 800	1 800	1 940	1 980	1 920	32	24	2.5	20	32
2 000	2 000	2 205	2 245	2 140	32	24	2.5	20	32

<sup>a</sup> 见 3.4.2.

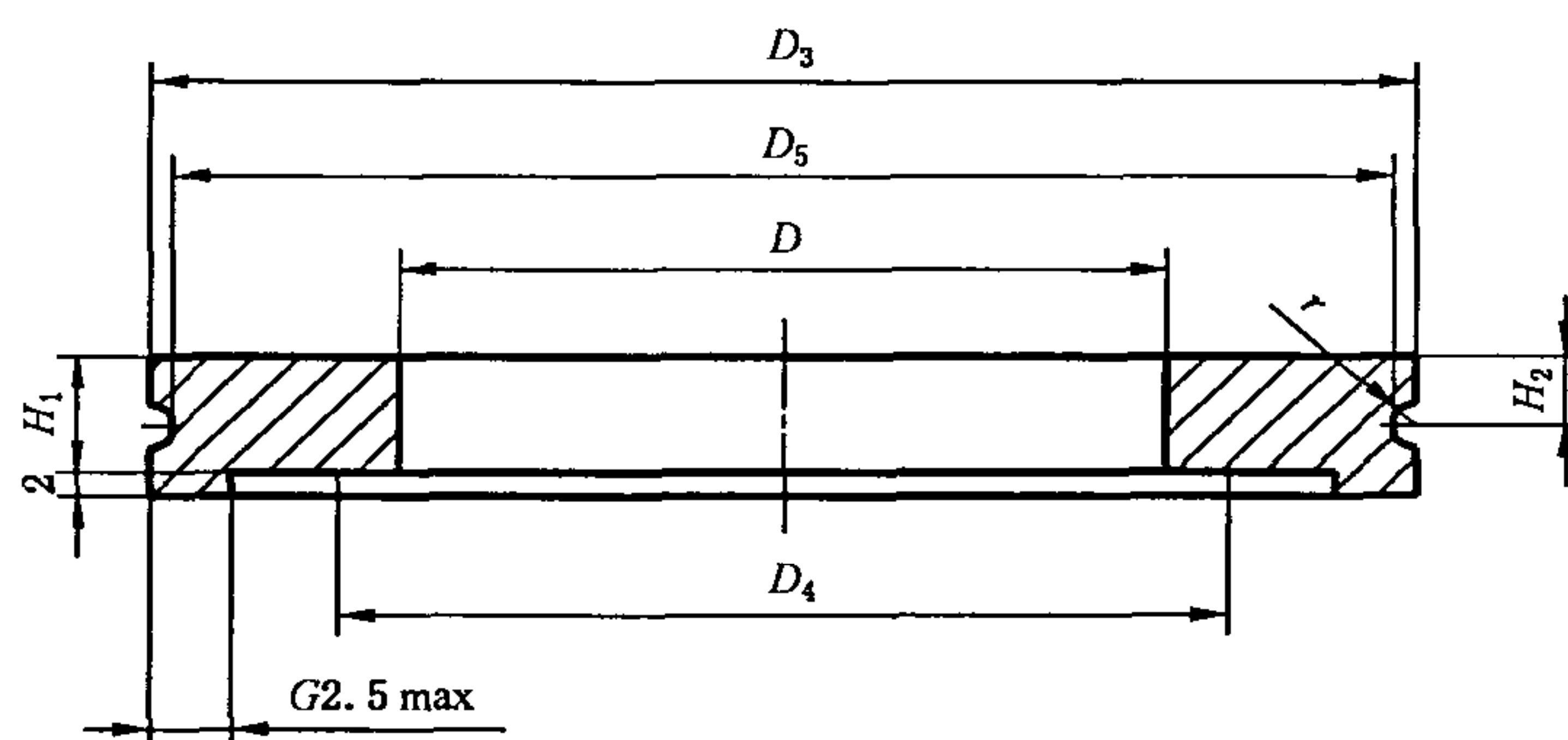


图 3 卡钳法兰

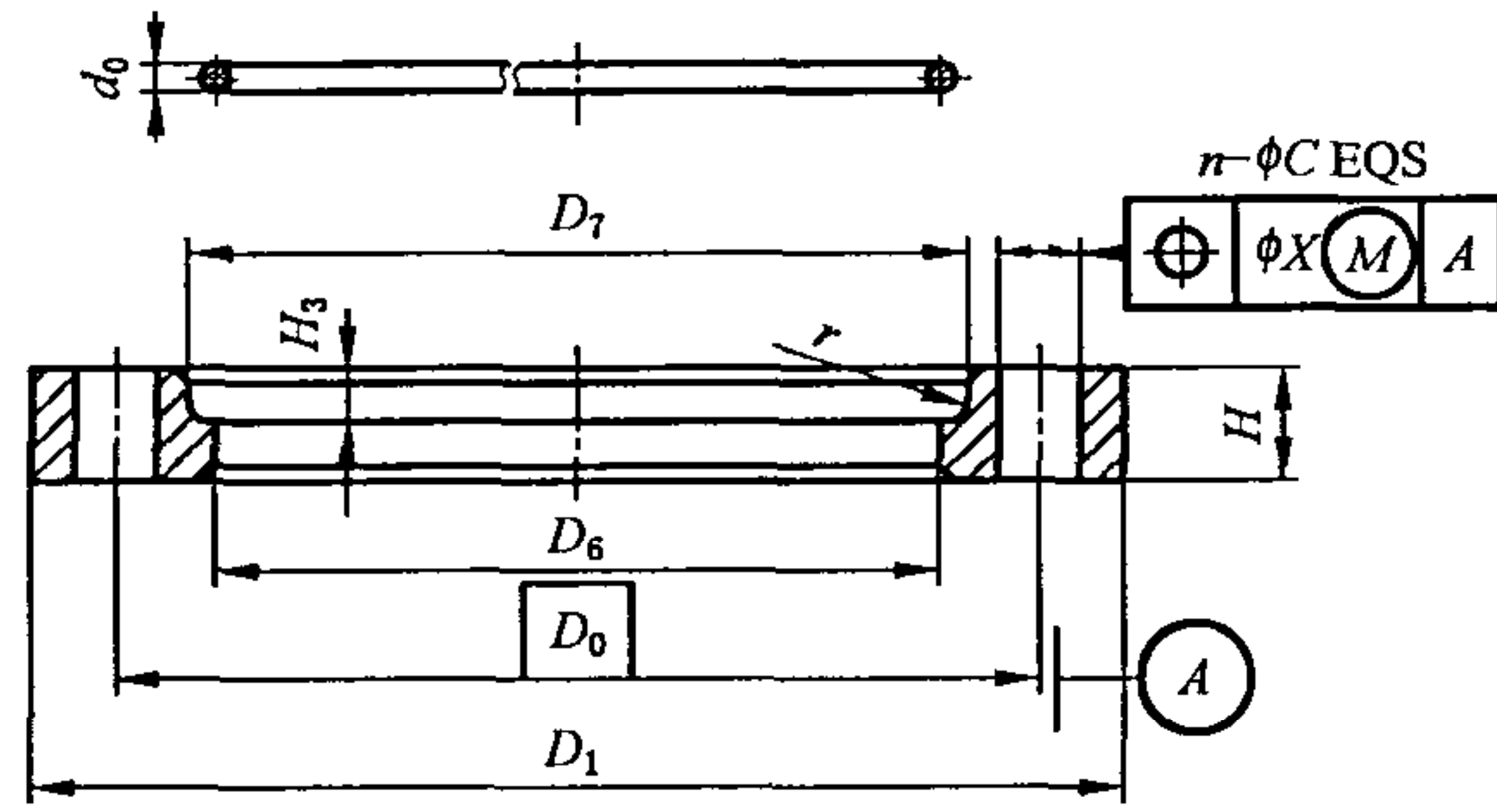
表 2 卡钳法兰尺寸

单位为毫米

公称通径 DN	$D^a$	$H_1$ js16	$H_2$ H14	$r$ B10	$D_3^b$ h11	$D_4^b$	$D_5$ h11
10	12.2	6	3	1	30	15	28
16	17.2	6	3	1	35	20	33
20	22.2	6	3	1	40	25	38
25	26.2	6	3	1	45	30	43
32	34.2	6	3	1	55	40	53
40	41.2	10	5	1.5	65	50	62
50	52.2	10	5	1.5	75	60	72
63	70	10	5	1.5	95	80	92
80	83	10	5	1.5	110	95	107
100	102	10	5	1.5	130	115	127
125	127	10	5	2.5	155	140	150
160	153	10	5	2.5	180	165	175
200	213	10	5	2.5	240	225	235
250	261	10	5	2.5	290	275	285
320	318	15	7.5	2.5	370	355	365
400	400	15	7.5	4	450	435	442
500	501	15	7.5	4	550	535	542
630	651	20	10	5	690	660	680

<sup>a</sup> 见 3.4.2.

<sup>b</sup> 见 3.7.



注：卡环的外径应与 V 的数值一致。

图 4 活套法兰  
表 3 活套法兰尺寸

单位为毫米

公称通径 DN	$D_0$	$D_1$	$D_6$ H11	$D_7$ H14	$H$ js16	$H_3$	$r$ B10	$d_0^a$	$C$ H13	$X$	螺栓	
											$d$	$n$
10	40	55	30.1	32.1	8	3	1	2	6.6	0.6	6	4
16	45	60	35.1	37.1	8	3	1	2	6.6	0.6	6	4
20	50	65	40.1	42.1	8	3	1	2	6.6	0.6	6	4
25	55	70	45.1	47.1	8	3	1	2	6.6	0.6	6	4
32	70	90	55.5	57.5	8	3	1	2	9	1	8	4
40	80	100	65.5	68.5	12	5.5	1.5	3	9	1	8	4
50	90	110	75.5	78.5	12	5.5	1.5	3	9	1	8	4
63	110	130	95.5	98.5	12	5.5	1.5	3	9	1	8	4
80	125	145	110.5	113.5	12	5.5	1.5	3	9	1	8	8
100	145	165	130.5	133.5	12	5.5	1.5	3	9	1	8	8
125	175	200	155.7	160.7	16	6.5	2.5	5	11	1	10	8
160	200	225	180.7	185.7	16	6.5	2.5	5	11	1	10	8
200	260	285	240.7	245.7	16	6.5	2.5	5	11	1	10	12
250	310	335	290.7	295.7	16	6.5	2.5	5	11	1	10	12
320	395	425	370.8	375.8	20	8.5	2.5	5	14	2	12	12
400	480	510	450.8	458.8	20	10	4	8	14	2	12	16
500	580	610	550.8	558.8	20	10	4	8	14	2	12	16
630	720	750	691	701	24	12	5	10	14	2	12	20

<sup>a</sup> 卡环直径  $d_0$  建议用下列公差：

$d_0=2$  mm 为  $\pm 0.02$  mm；

$d_0=3$  mm~5 mm 为  $\pm 0.025$  mm；

$d_0=8$  mm~10 mm 为  $\pm 0.030$  mm。

附 录 A  
(规范性附录)  
法兰线密封载荷

在下列使用条件下,法兰的线密封载荷为  $\delta$  值(见图 A.1 和表 A.1)。

$$\delta = \frac{200 nS}{\pi(d_1 + d_2)}$$

式中:

$\delta$ —— $n$  个螺栓以  $200 \text{ N/mm}^2$  应力均布施压在胶圈上的线密封载荷,单位为牛顿每毫米 (N/mm);

$n$ ——螺栓数目;

$S$ ——螺栓截面面积,单位为平方毫米( $\text{mm}^2$ );

$d_1$ ——密封圈内径,单位为毫米(mm);

$d_2$ ——密封圈压缩前截面直径,单位为毫米(mm)。

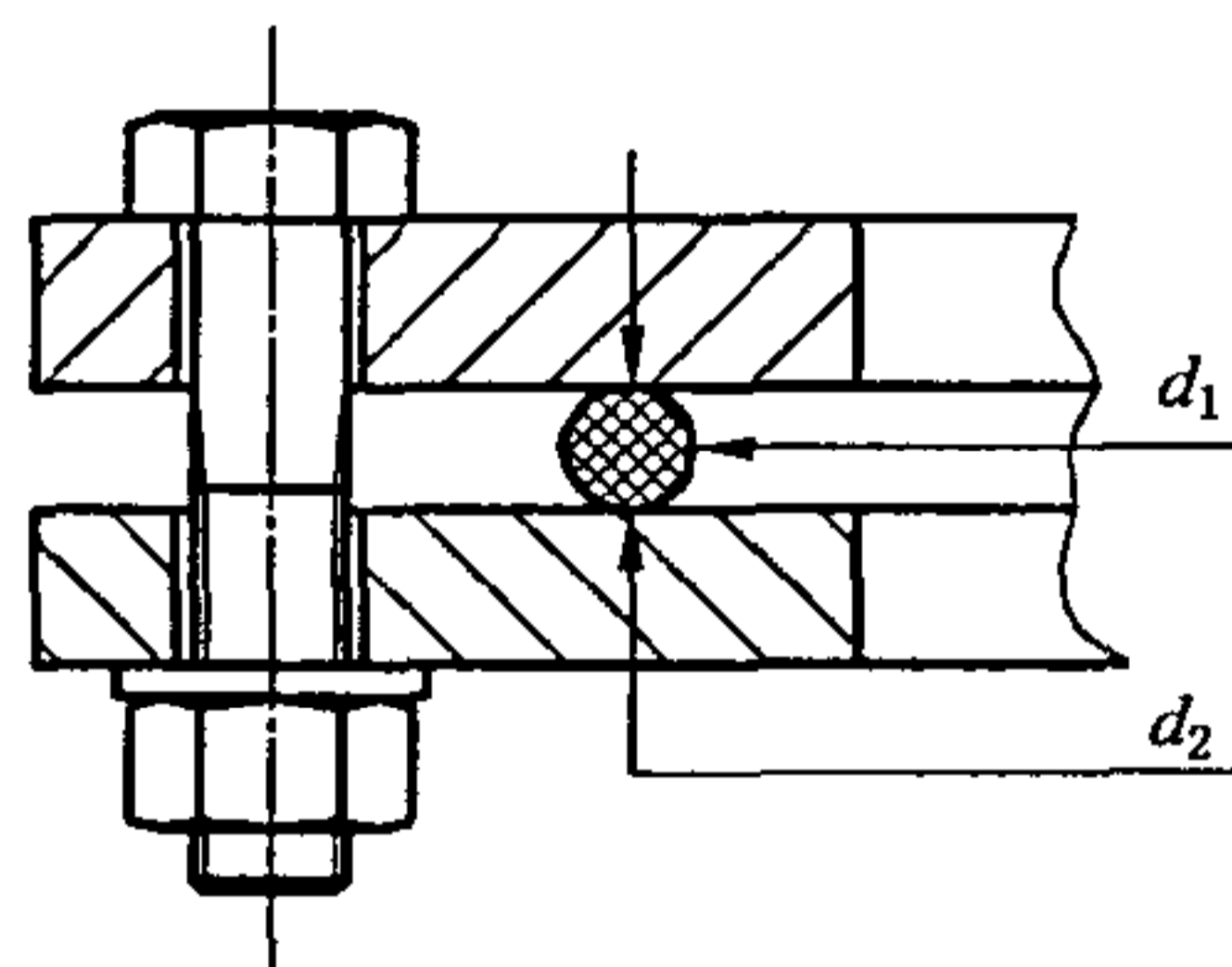


图 A.1 1 个螺栓与 O 形圈组合

表 A.1 法兰线密封载荷及对应 O 形圈

公称通径 DN mm	$\delta^b$ 常用值 N/mm	采用 O 形圈 GB/T 3452.1	公称通径 DN mm	$\delta^b$ 常用值 N/mm	采用 O 形圈 GB/T 3452.1
10	273.18	15×2.65	200	188.24	218×5.3
16	212.88	20×2.65	250	155.51	265×5.3
20	174.38	25×2.65	320	185.31	325×5.3
25	147.67	30×2.65	400	194.77	412×7
32	214.28	38.5×2.65	500	156.34	515×7
40	185.06	45×2.65	630	153.20	658.88×6.99 <sup>a</sup>
50	148.07	56×3.55	800	149.83	810×7 <sup>a</sup>
63	112.26	75×3.55	1 000	160.49	1010×7 <sup>a</sup>
80	193.69	87.5×3.55	1 250	240.97	1260×10 <sup>a</sup>
100	158.45	106×5.3	1 600	188.91	1610×10 <sup>a</sup>
125	204.10	132×5.3	1 800	262.52	1810×12 <sup>a</sup>
160	169.52	160×5.3	2000	236.55	2010×12 <sup>a</sup>

<sup>a</sup> 在 GB/T 3452.1—2005 中没有此规格,该尺寸作为参考。  
<sup>b</sup> 该值作为指导用,根据所选用密封圈而不同。

附录 B

(资料性附录)

密封槽结构及法兰连接形式

B.1 密封槽结构形式及尺寸要求

密封槽结构形式为法兰开槽或平法兰加内定位圈用圆形密封圈密封。密封槽应开在迎着气流方向的法兰平面上。密封槽所用密封圈规格见表 A.1,密封槽尺寸见表 B.1。内定位圈所用密封圈截面直径分别为 5.3 mm、7 mm、10 mm 三种规格,内定位圈尺寸见表 B.1。

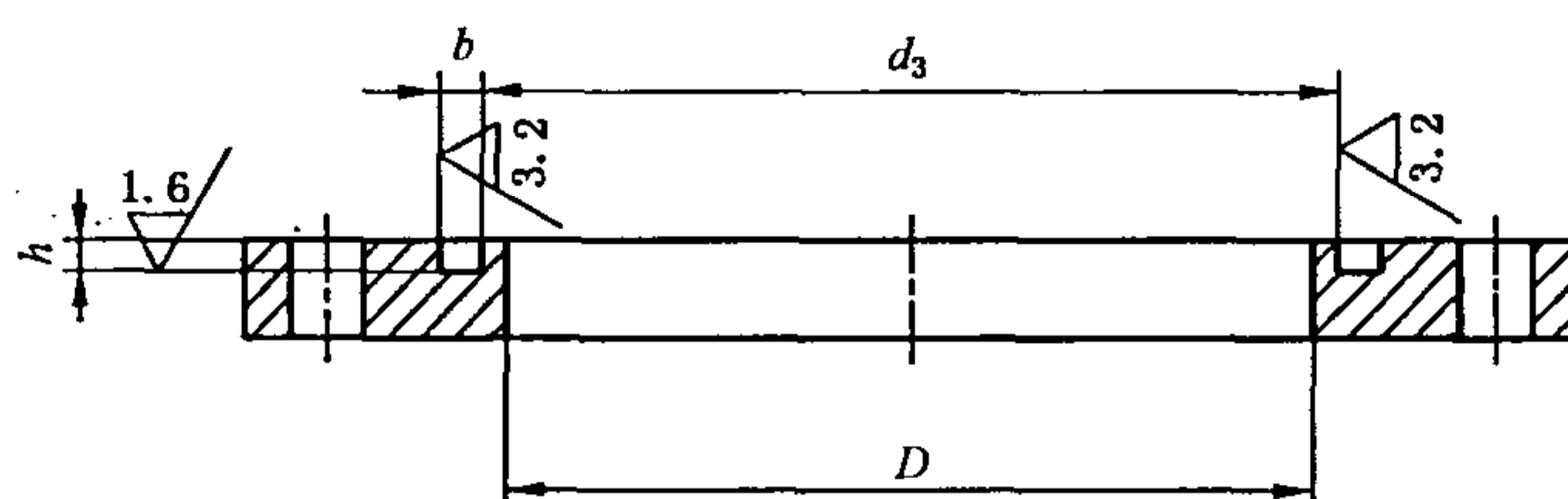


图 B.1 O 形圈矩形槽

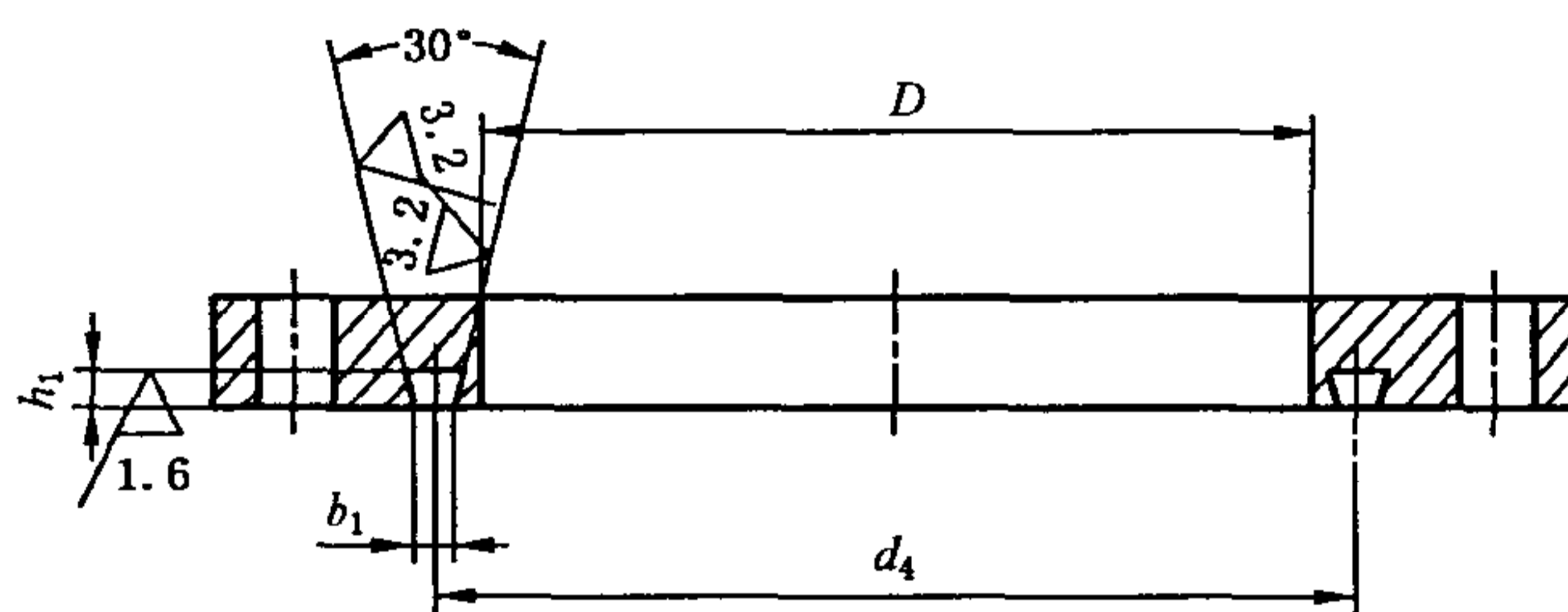


图 B.2 O 形圈梯形槽

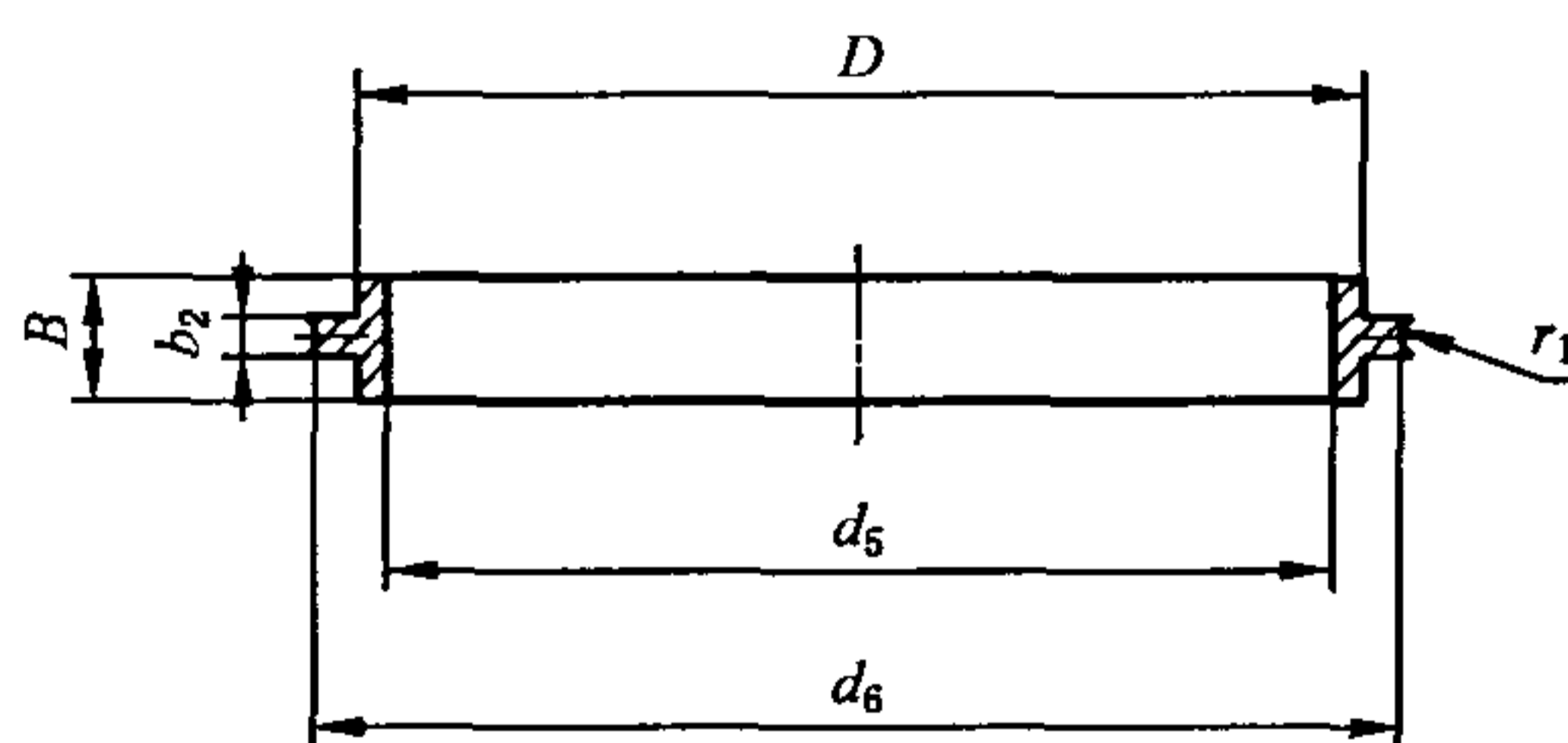


图 B.3 O 形圈内定位圈



表 B.1 密封槽、内定位圈尺寸

单位为毫米

公称 直径 DN	D	矩形密封槽				梯形密封槽				内定位圈						
		d <sub>3</sub>	b		h		d <sub>4</sub>	b <sub>1</sub>		h <sub>1</sub>		d <sub>5</sub> max	d <sub>6</sub>	b <sub>2</sub>	B	r <sub>1</sub>
			尺寸	公差	尺寸	公差		尺寸	公差	尺寸	公差					
10	12.2	15	2.7		2		18	2.4		1.9		10	15.3	3.9	8	2.6
16	17.2	20	2.7		2		23	2.4		1.9		16	18.5	3.9	8	2.6
20	22.2	25	2.7		2		28	2.4		1.9		20	25	3.9	8	2.6
25	26.2	30	2.7		2		33	2.4		1.9		25	28.5	3.9	8	2.6
32	34.2	39	2.7	+0.1 0	2	0 -0.1	42	2.4	+0.1 0	1.9	0 -0.1	32	36.5	3.9	8	2.6
40	41.2	45	2.7		2		48	2.4		1.9		40	43	3.9	8	2.6
50	52.2	56	3.6		2.6		60	3.2		2.6		50	55	3.9	8	2.6
63	70	76	3.6		2.6		80	3.2		2.6		67	76	3.9	8	2.6
80	83	88	3.6		2.6		92	3.2		2.6		80	88	3.9	8	2.6
100	102	107	5.3		4		113	4.8		4		99	107	3.9	8	2.6
125	127	133	5.3		4		140	4.8		4		124	132	3.9	8	2.6
160	153	161	5.3		4		168	4.8		4		150	159	3.9	8	2.6
200	213	220	5.3		4		226	4.8		4		210	219	3.9	8	2.6
250	261	268	5.3		4		274	4.8		4		258	267	3.9	8	2.6
320	318	328	5.3	+0.2 0	4	0 -0.2	334	4.8	+0.2 0	4	0 -0.2	314	328	5.6	12	3.5
400	400	415	7		5.2		422	6.3		5.2		396	409	5.6	12	3.5
500	501	518	7		5.2		525	6.3		5.2		496	511	5.6	12	3.5
630	651	663	7		5.2		670	6.3		5.2		646	663	5.6	12	3.5
800	800	815	7		5.2		822	6.3		5.2		796	815	5.6	12	3.5
1 000	1 000	1 015	7		5.2		1 022	6.3		5.2		996	1 010	5.6	12	3.5
1 250	1 250	1 265	10		7.5		1 275	9		7.5		1 246	1 265	7.8	15	5
1 600	1 600	1 616	10	+0.3 0	7.5	0 -0.3	1 626	9	+0.3 0	7.5	0 -0.3	1 596	1 615	7.8	15	5
1 800	1 800	1 816	12		7.5		1 826	11		9.5		1 796	1 815	7.8	15	5
2 000	2 000	2 016	12		7.5		2 026	11		9.5		1 996	2 015	7.8	15	5

B.2 法兰连接形式

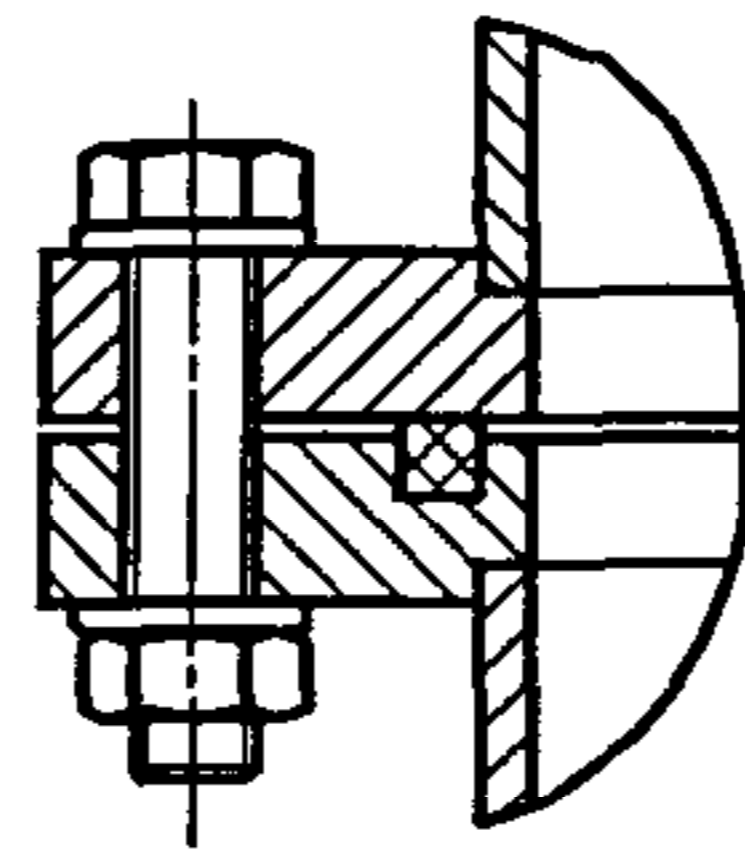


图 B.4 固定法兰与固定法兰连接

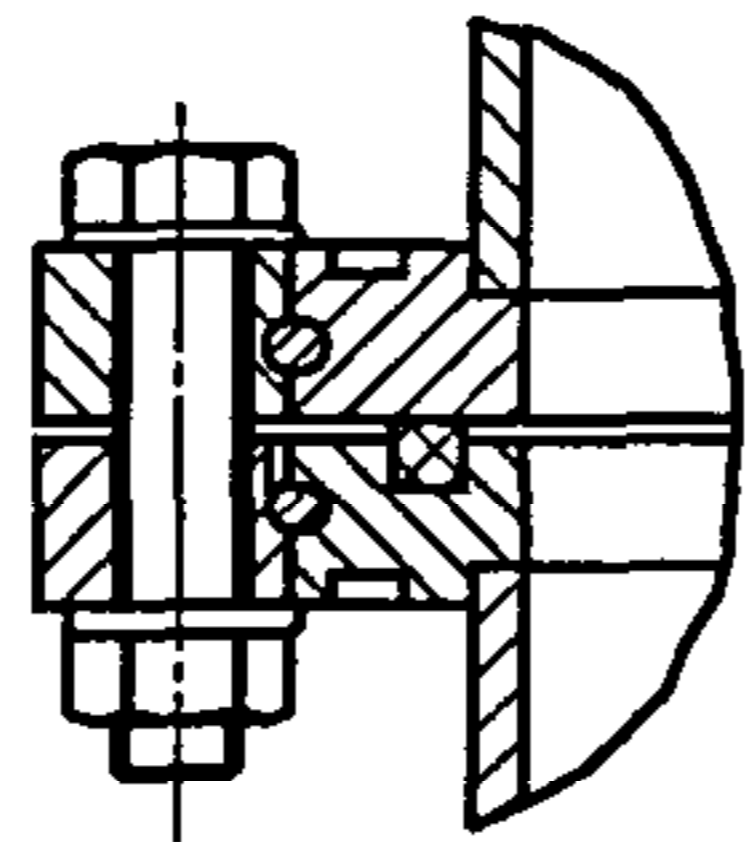


图 B.5 活套法兰与活套法兰连接

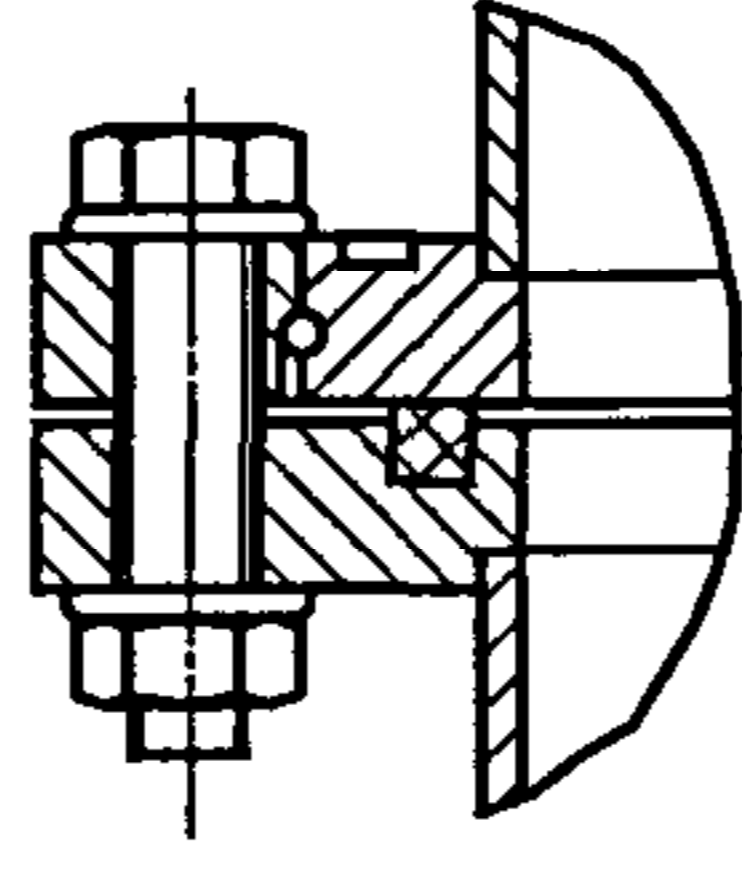


图 B.6 固定法兰与活套法兰连接

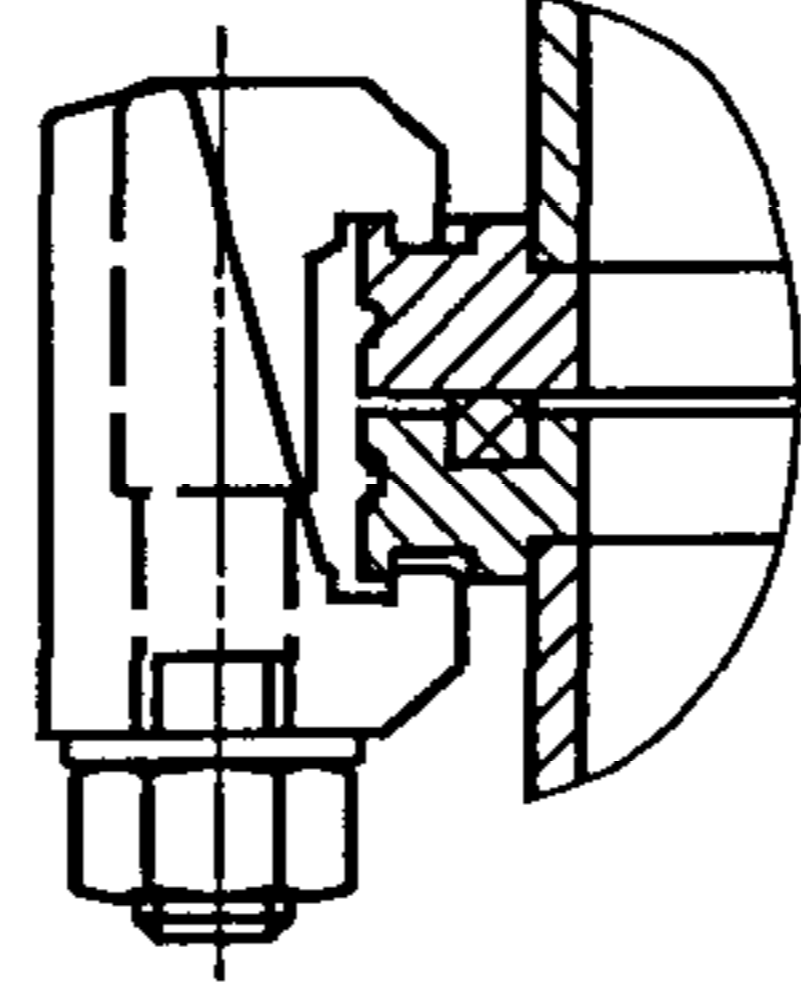


图 B.7 活套法兰用钩头螺栓连接

## 附录 C

(规范性附录)

## 真空法兰内径及所需接管外径

此附录给出了真空法兰的内径及所需接管外径。

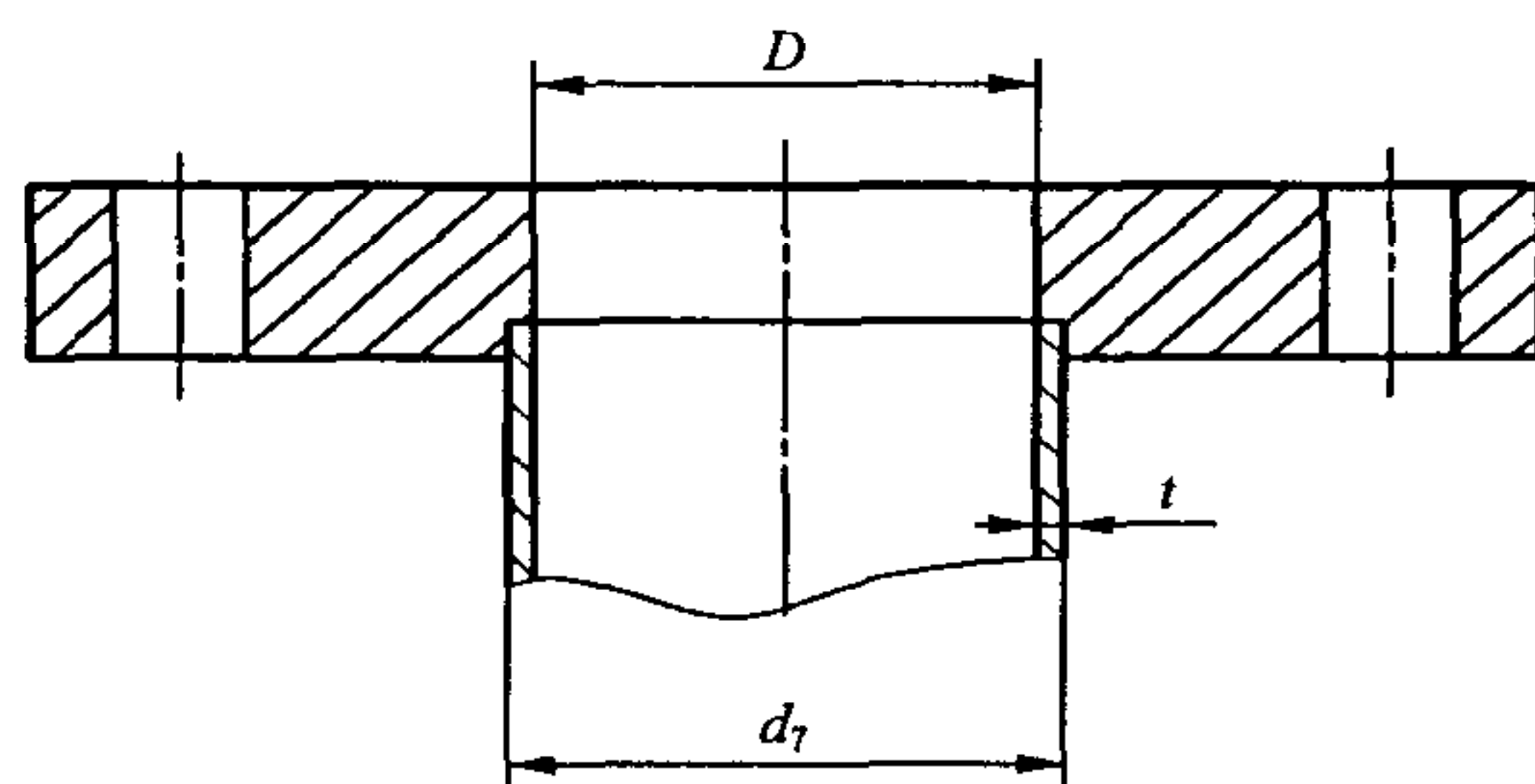


图 C.1 真空法兰与接管

表 C.1 真空法兰内径、接管外径及管壁厚度

单位为毫米

公称通径 DN	$D$	$d_1^a$	$t^a$
10	12.2	16	2
16	17.2	20	2
20	22.2	25	2
25	26.2	30	2
32	34.2	38	2
40	41.2	45	2
50	52.2	57	3
63	70	76	3
80	83	89	3
100	102	108	3
125	127	133	3
160	153	159	3
200	213	219	3
250	261	267 <sup>b</sup>	3
320	318	325	3
400	400	406	3
500	501	509 <sup>b</sup>	4
630	651	660 <sup>b</sup>	5
800	800	812 <sup>b</sup>	6
1 000	1 000	1 016 <sup>b</sup>	8
1 250	1 250	1 274 <sup>b</sup>	12
1 600	1 600	1 628 <sup>b</sup>	14
1 800	1 800	1 832 <sup>b</sup>	16
2 000	2 000	2 036 <sup>b</sup>	18

<sup>a</sup>  $d_1$ 、 $t$  数值取自 GB/T 17395—1998, 作为指导用。

<sup>b</sup> 在 GB/T 17395—1998 中没有此规格, 该尺寸作为参考。

附录 D  
(资料性附录)

本标准章条编号与 ISO 1609:1986 章条编号对照

表 D.1 给出了本标准章条编号与 ISO 1609:1986 章条编号对照一览表。

表 D.1 本标准章条编号与 ISO 1609:1986 章条编号对照

本标准章条编号	对应的 ISO 1609:1986 章条编号
—	3.1.3
—	3.2.3
—	3.2.4
—	3.4
3.4	3.5
3.4.1	3.5.1
3.4.2	3.5.2
—	3.5.3
3.8	3.6
3.5	3.7
3.6	3.8
图 1	—
3.7	3.9
3.9	—
图 2	图 1
图 3	图 2
图 4	图 3
表 A.1	表 4
图 A.1	图 4
附录 B	—
表 C.1	表 5、表 6、表 7
图 C.1	图 5、图 6
附录 D	—
附录 E	—

附 录 E  
(资料性附录)

本标准与 ISO 1609:1986 技术性差异及其原因

表 E.1 给出了本标准与 ISO 1609:1986 的技术性差异及其原因的一览表。

表 E.1 本标准与 ISO 1609:1986 技术性差异及其原因

本标准的章条编号	技术性差异	原 因
2	在“规范性引用文件”一章中直接写入引用的国家标准,并增加了 GB/T 3452.1—2005,而 ISO 1609:1986 中的参考材料内容毫无改变的保留了下来	以适应我国引用标准的规范。 增加附录 A 中的引用文件
3	删除了 ISO 1609:1986 中的 3.1.3、3.2.3、3.2.4、3.4、3.5.3	这五项内容在表 1、表 2、表 3 及图 2、图 3、图 4 中已表示清楚。 适应我国标准体制和语言习惯,并简化采用国际标准的方法
3.6	增加了螺栓孔位置图示	根据实际应用情况,更完善互换性
3.9	增加了 3.9“配合尺寸”	国际标准中,对于配合尺寸的引用标准情况没有做出说明。 根据 GB/T 1.1—2000 的要求而增加
表 1	增加了 1 250、1 600、1 800、2 000 规格的法兰各项尺寸	根据我国国情,扩大标准的使用范围
附录 A	采用 GB/T 3452.1—2005 对线密封载荷 $\delta$ 值重新计算。 增加 1 250、1 600、1 800、2 000 规格的线密封载荷值 $\delta$	根据我国国情选用国标 GB/T 3452.1—2005,计算得到 $\delta$ 值
附录 B	增加了密封槽结构及法兰连接形式	根据我国国情及使用单位应用标准的习惯,使本标准使用更方便、实用
附录 C	将表 5、表 6、表 7 合并成本标准的表 C.1。图 5、图 6 合并成本标准的图 C.1。 增加 1 250、1 600、1 800、2 000 规格的真空法兰内径及所需接管外径	简化附录中的图与表的结构,使内容更清楚、方便使用。 根据我国国情,选用国标 GB/T 17395—1998 作为真空接管外径的参考值
附录 D	作为资料性附录,列出了本标准与 ISO 1609:1986 条款的对照一览表	根据 GB/T 20000.2—2001 的要求,增加了附录 D
附录 E	作为资料性附录,给出了本标准与 ISO 1609:1986 技术性差异及其原因的一览表	根据 GB/T 20000.2—2001 的要求,增加了附录 E

中 华 人 民 共 和 国  
国 家 标 准  
真 空 技 术 法 兰 尺 寸  
GB/T 6070—2007

\*

中国标准出版社出版发行  
北京复兴门外三里河北街16号  
邮政编码:100045

网址 [www.spc.net.cn](http://www.spc.net.cn)

电话:68523946 68517548

中国标准出版社秦皇岛印刷厂印刷  
各地新华书店经销

\*

开本 880×1230 1/16 印张 1 字数 24 千字  
2008年5月第一版 2008年5月第一次印刷

\*

书号: 155066·1-31188

如有印装差错 由本社发行中心调换  
版权专有 侵权必究

举报电话:(010)68533533



GB/T 6070—2007